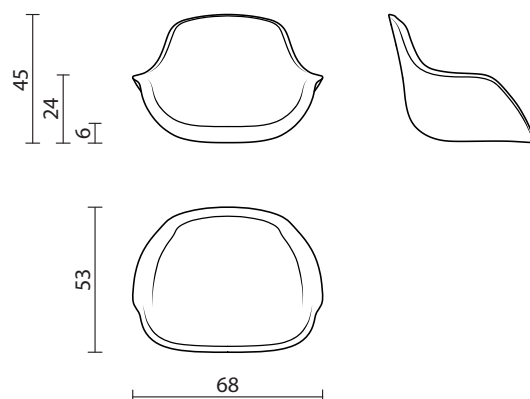


GAIA

Poltroncina



INFO E MISURE

Codice prodotto:	FB-GAI-000
Interasse fori:	140x140 mm / 112x132 mm
Peso netto:	4.1 kg
Consumo tessuto:	150X140 cm

IMBOTTITURA

Monoscocca in poliuretano flessibile realizzato per iniezione in stampi di resina o alluminio.

- Densità 60-70 kg/mc
- Materiale ignifugo secondo normativa classe 1IM italiana
- In alternativa su richiesta test per California Technical Bulletin 117:2013 e per Inglese BS 5852-2-1982

STRUTTURA INTERNA

Scocca composta da inserto in plastica.

IMBALLAGGIO

Il prodotto viene imballato in scatole di cartone.

- Dimensioni cartone: 78x60x55 cm
- Peso netto prodotto: 7.5 kg cadauno
- Peso cartone: 2 kg
- Pezzi per cartone: 1
- Peso lordo (prodotti + cartone): 9.5 kg
- Cartoni su pallet 80x120: 8 (2.3 m³)

BASI E ACCESSORI



SB-SWI-NP2



SB-GAI-N00



A



B