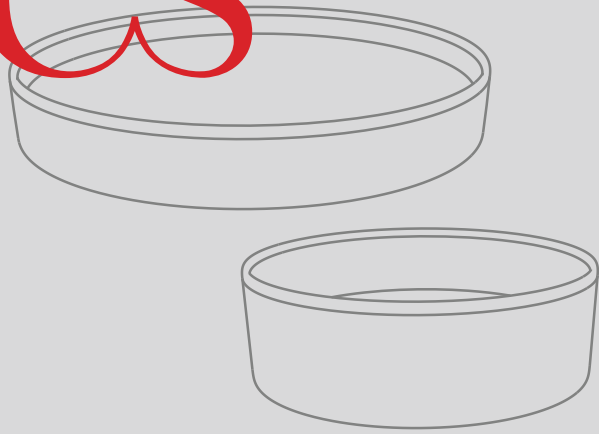


CS

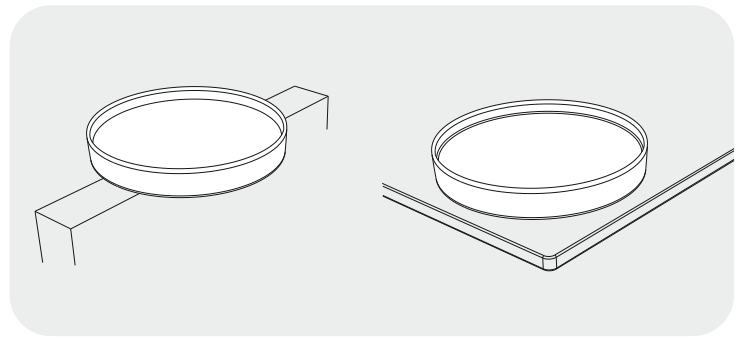


IT EN GRIP adhesive

PRODOTTO BREVETTATO - PATENTED

Grip è un vassoio contenitore completo di pad adesivo per il posizionamento su superfici piane. Seguite le istruzioni di montaggio per il corretto posizionamento. Non fissare su intonaco.

Grip is a container tray complete with an adhesive pad for placement on flat surfaces. Follow the assembly instructions for proper positioning. Do not attach to plaster.

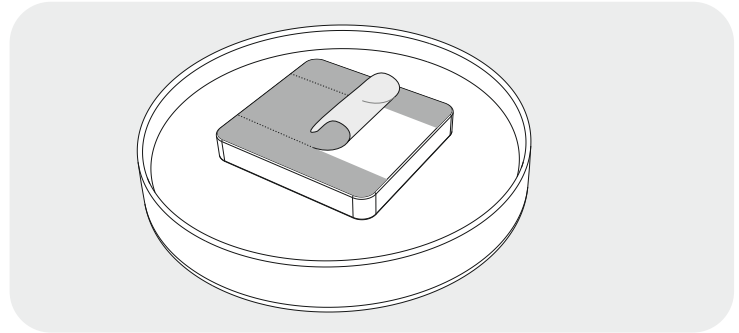


Esempio di posizionamento in un bordo largo o muretto.

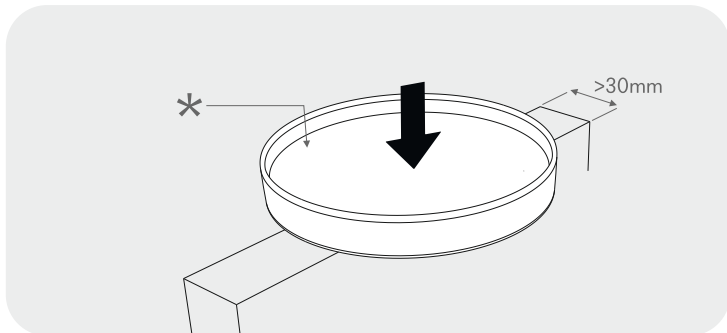
Example of positioning on a wide edge or ledge.

Esempio di posizionamento in piano.

Example of positioning on a flat surface.

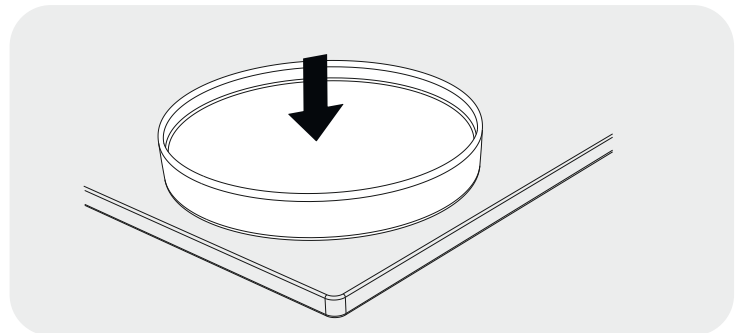


1.
Rimuovere la pellicola protettiva.
Remove the protective film.



2.
Premere "GRIP" contro la superficie ed applicare pressione costante per un minuto premendo la parte interna.
Evitare le superfici con intonaco, nel caso di rimozione la parte adesiva potrebbe rovinare la parte intonacata.
Se il potere adesivo è diminuito nel tempo, sciacquare la superficie adesiva con sapone neutro e lasciare asciugare prima del nuovo posizionamento.
Grip è ora pronto all'uso.
* = carico massimo vicino al bordo 1kg.

Press "GRIP" against the surface and apply constant pressure for one minute pressing the inside part.
Avoid surfaces with plaster, as the adhesive part could damage the plaster when removed.
If the adhesive power has decreased over time, rinse the adhesive surface with mild soap and allow it to dry before repositioning.
Grip is now ready for use.
* = maximum load near the edge 1kg.





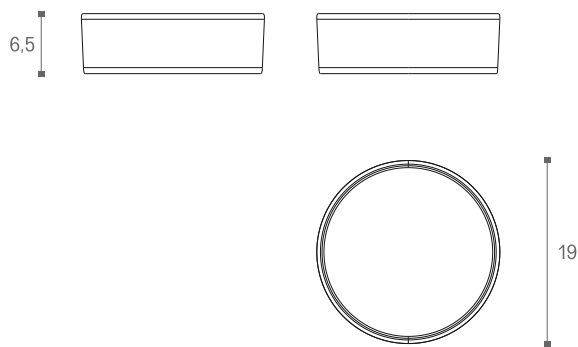
Mod. GRIP adhesive

PRODOTTO BREVETTATO - PATENTED

Vassoio contenitore con pad adsivo

Container tray with adhesive pad

IT Scheda prodotto



Materiali

Vassoio in Abs.
Supporto in materiale termoplastico Blend PC-Abs con gel poliuretano adesivo.

Utilizzo

Vassoio contenitore da posizionare nel bordo della vasca da bagno per accogliere quanto necessario al vostro momento di relax.
Concepito per un uso in ambiente umido non teme l'acqua.
La superficie di appoggio deve avere una larghezza superiore di 30mm.
Il peso vicino al bordo del vassoio non deve superare 1Kg.
Il vassoio è riposizionabile, rimuoverlo con cura dalla superficie di appoggio. Evitare le superfici con intonaco, nel caso di rimozione la parte adesiva potrebbe rovinare la parte intonacata.
Se il potere adesivo è diminuito nel tempo, sciacquare la superficie adesiva con sapone neutro e lasciare asciugare prima del nuovo posizionamento.
Non utilizzare per usi diversi da quello indicato in questa scheda.
Attenzione: Non utilizzare come maniglia, seduta, appiglio.

Pulizia

La pulizia del vassoio deve essere eseguita con un panno umido e morbido e con detergente neutro, poi lasciare asciugare naturalmente.
Non utilizzare prodotti acidi, abrasivi o solventi.

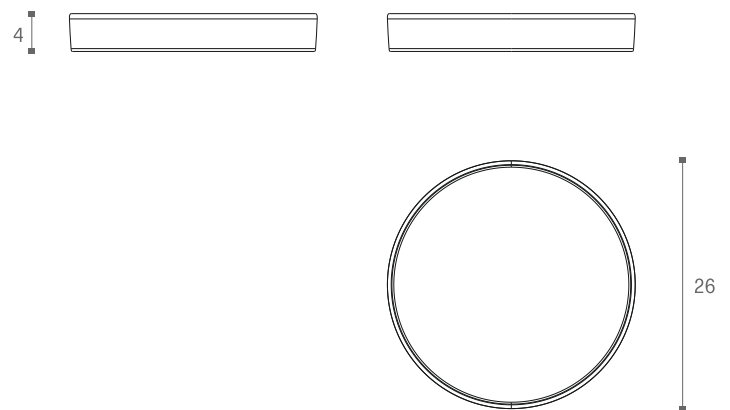
Smaltimento

Per lo smaltimento rivolgersi ad una ditta autorizzata al riciclaggio o portarlo ad un centro di raccolta differenziata.

Garanzia

Geelli by CS garantisce che i prodotti manterranno le loro caratteristiche per 2 anni dalla consegna, salvo normale usura ed a condizione che vengano utilizzati secondo le indicazioni fornite. Geelli by CS sostituirà senza spese ogni prodotto riscontrato non conforme a detta garanzia, senza sopportare altra responsabilità di sorta.

EN Product sheet



Materials

Tray with ABS structure.
Support made of thermoplastic material Blend PC-Abs with adhesive polyurethane gel.

Usage

Container tray to be placed on the edge of the bathtub to hold what you need for your relaxation time.
Designed for use in a humid environment, it is water-resistant.
The supporting surface must have a width greater than 30mm.
The weight near the edge of the tray must not exceed 1kg.
The tray is repositionable; carefully remove it from the supporting surface. Avoid surfaces with plaster, as the adhesive part could damage the plaster when removed.
If the adhesive power has decreased over time, rinse the adhesive surface with mild soap and allow it to dry before repositioning.
Do not use for purposes other than those indicated in this document.
Attention: Do not use as a handle, seat, or grip.

Cleaning

The tray should be cleaned with a damp and soft cloth and a neutral detergent, then allowed to dry naturally.
Do not use acidic, abrasive, or solvent-based products.

Disposal

For disposal, contact an authorized recycling company or take it to a separate collection center.

Warranty

Geelli by CS guarantees that the products will maintain their characteristics for 2 years from the delivery date, excluding normal wear and tear and provided they are used according to the provided instructions. Geelli by CS will replace any product found not to comply with this warranty at no cost, without assuming any other liability.