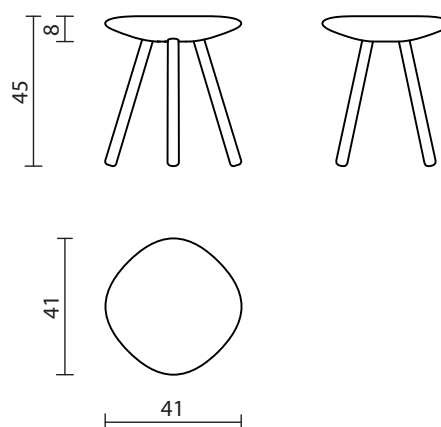


VIOOD BOLD

Sgabello basso



INFO E MISURE

Codice prodotto:	a: SG-VIB b: SG-VPB
Peso netto:	a: 3.4 kg b: 3.6 kg

STRUTTURA ESTERNA

Sedile in poliuretano integrale verniciato realizzato per iniezione in stampi di resina o alluminio.

- Densità 200-400 kg/cm³

Gambe in legno di faggio sbiancato (a) o in metallo schiumate esternamente (b).

STRUTTURA INTERNA

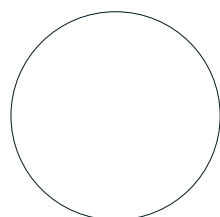
Sedile composto da inserto in poliuretano rigido e quattro boccole sulle quali si avvitano le gambe.

IMBALLAGGIO

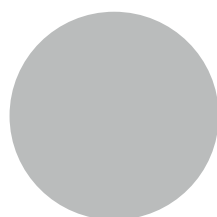
Il prodotto viene imballato in scatole di cartone.

- Dimensioni cartone: 40x40x54 cm
- Peso netto prodotto: a: 3.4 kg cadauno
b: 3.6 kg cadauno
- Peso cartone: 2 kg
- Pezzi per cartone: 1
- Peso lordo (prodotti + cartone): a: 5.4 kg cadauno
b: 5.6 kg cadauno

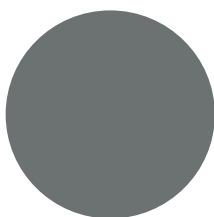
COLORI



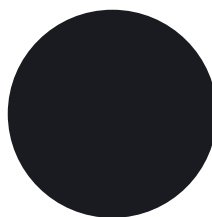
bianco



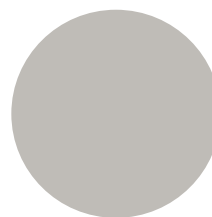
grigio luce



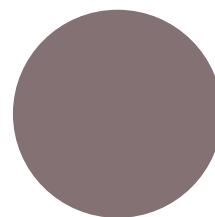
grigio ombra



nero



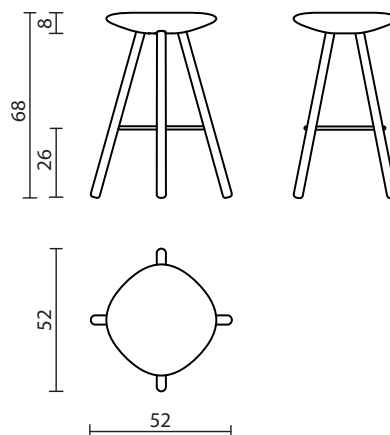
sabbia



tortora

VIOD BOLD

Sgabello alto



INFO E MISURE

Codice prodotto: SG-VIA

Peso netto: 6.5 kg

STRUTTURA ESTERNA

Sedile in poliuretano integrale verniciato realizzato per iniezione in stampi di resina o alluminio.

- Densità 200-400 kg/cm³

Gambe in legno di faggio sbiancato con avvitato anello poggipiedi in acciaio cromosatinato.

STRUTTURA INTERNA

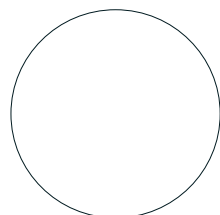
Sedile composto da inserto in poliuretano rigido e quattro boccole sulle quali si avvitano le gambe.

IMBALLAGGIO

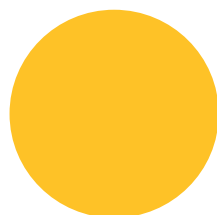
Il prodotto viene imballato in scatole di cartone.

- Dimensioni cartone: 43x43x80 cm
- Peso netto prodotto: 6.5 kg cadauno
- Peso cartone: 3 kg
- Pezzi per cartone: 1
- Peso lordo (prodotti + cartone): 9.5 kg

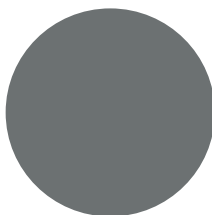
COLORI



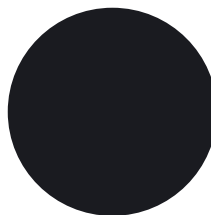
bianco



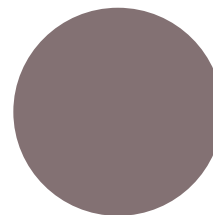
giallo



grigio ombra



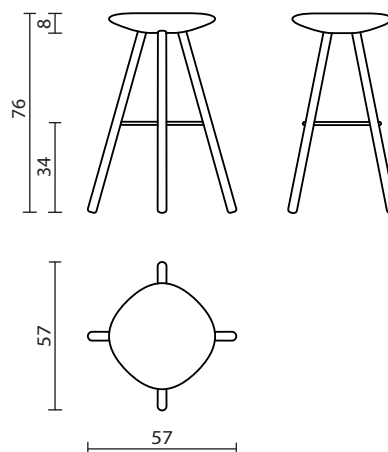
nero



tortora

VIOD BOLD

Sgabello maxi



INFO E MISURE

Codice prodotto: SG-VIM

Peso netto: 6.8 kg

STRUTTURA ESTERNA

Sedile in poliuretano integrale verniciato realizzato per iniezione in stampi di resina o alluminio.

- Densità 200-400 kg/cm³

Gambe in legno di faggio sbiancato con avvitato anello poggipiedi in acciaio cromosatinato.

STRUTTURA INTERNA

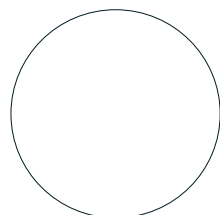
Sedile composto da inserto in poliuretano rigido e quattro boccole sulle quali si avvitano le gambe.

IMBALLAGGIO

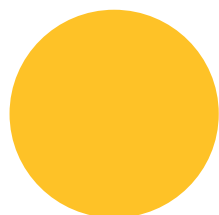
Il prodotto viene imballato in scatole di cartone.

- Dimensioni cartone: 43x43x80 cm
- Peso netto prodotto: 6.8 kg cadauno
- Peso cartone: 3 kg
- Pezzi per cartone: 1
- Peso lordo (prodotti + cartone): 9.8 kg

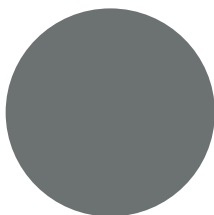
COLORI



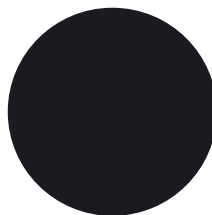
bianco



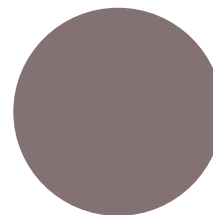
giallo



grigio ombra



nero



tortora