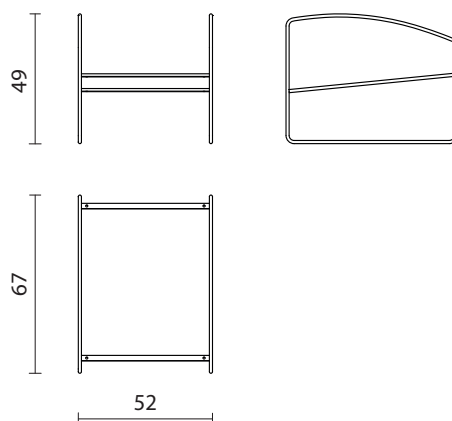


SB-PUP-1NE

Basamento poltrona



INFO E MISURE

Codice prodotto:	SB-PUP-1NE
Interasse fori:	45.5x57.5 cm
Peso netto:	5 kg

COMPATIBILITA`



Piper

STRUTTURA

Telaio in tondino metallico \varnothing 12 mm verniciato di nero.
2 traversi metallici sp. 12 mm verniciati di nero con fori
 \varnothing 8 mm per il fissaggio della scocca.

IMBALLAGGIO

I prodotti (a, b) vengono spediti sfusi sul bancale.