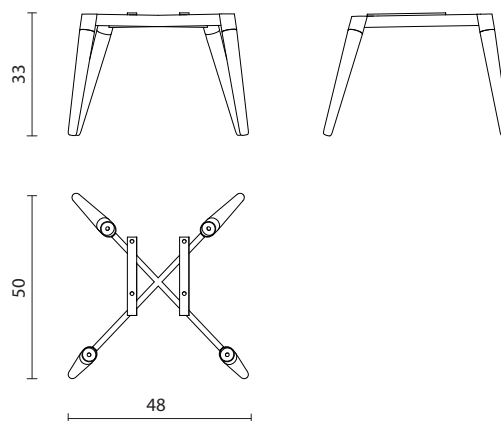


# SB-BST-N4G

## Basamento poltrona



## INFO E MISURE

Codice prodotto:	SB-BST-N4G
Interasse fori:	14x14 cm
Peso netto:	2.5 kg

## COMPATIBILITA`



Boston



Boston



Boston

## STRUTTURA

Telaio metallico verniciato di nero.  
2 traversi metallici sp. 5 mm verniciati di nero con fori  
Ø 11 mm per il fissaggio della scocca.  
Gambe in legno di faggio.



Boston

## IMBALLAGGIO

Il prodotto viene imballato in scatole di cartone.

- Dimensioni cartone: 64x59x44 cm
- Peso netto prodotto: 2.5 kg cadauno
- Peso cartone: 2 kg
- Pezzi per cartone: 10
- Peso lordo (prodotti + cartone): 27 kg
- Cartoni su pallet 80x120: 8 (2.3 m<sup>3</sup>)
- Cartoni su pallet 80x120: 10 (3.2 m<sup>3</sup>)