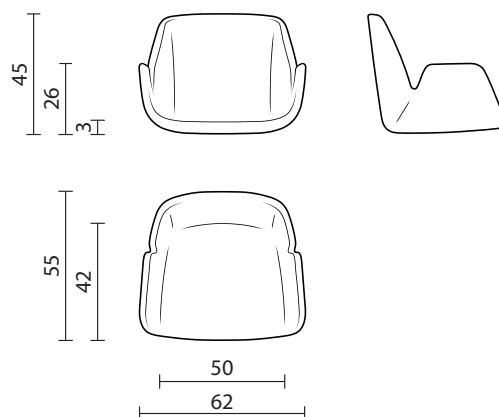


MACSI

Poltroncina



INFO E MISURE

Codice prodotto:	FB-MCS-L01
Interasse fori:	140x140 mm
Peso netto:	5.3 kg
Consumo tessuto:	120x140 cm

IMBOTTITURA

Scocca in poliuretano flessibile realizzata per iniezione in stampi di resina o alluminio.

- Densità 60-70 kg/mc
- Materiale ignifugo secondo normativa classe 1IM italiana
- In alternativa su richiesta test per California Technical Bulletin 117:2013 e per Inglese BS 5852-2-1982

STRUTTURA INTERNA

Scocca composta da inserto in metallo. Lo schiumato presenta dove necessario profili di legno o plastica per il fissaggio del tessuto di rivestimento.

IMBALLAGGIO

Il prodotto viene imballato in scatole di cartone.

- Dimensioni cartone: 78x60x55 cm
- Peso netto prodotto: 5.3 kg cadauno
- Peso cartone: 2 kg
- Pezzi per cartone: 3
- Peso lordo (prodotti + cartone): 18 kg
- Cartoni su pallet 80x120: 8 (2.3 m³)

BASI E ACCESSORI



SB-VEN-N00



SB-SLI-N00



SB-680-N00