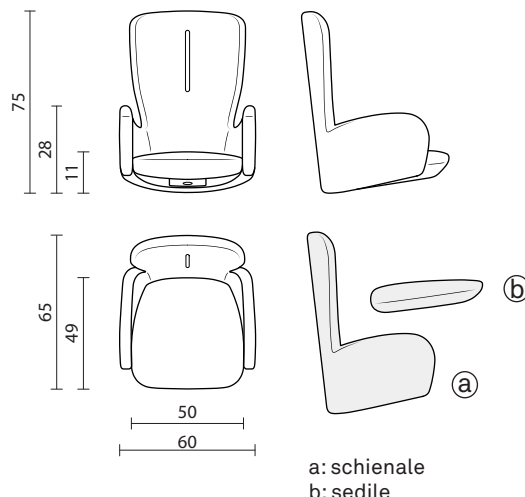


# DOLL

## Poltrona



## INFO E MISURE

Codice prodotto:	FB-DOL-000 (a: FC-DOL-000) (b: FA-DOL-000)
Interasse fori:	153x200 mm
Peso netto:	11 kg
Consumo tessuto:	200x140 cm

## IMBOTTITURA

Schienale (a) e sedile (b) in poliuretano flessibile realizzata per iniezione in stampi di resina o alluminio.

- Densità 60-70 kg/mc
- Materiale ignifugo secondo normativa classe 1IM italiana
- In alternativa su richiesta test per California Technical Bulletin 117:2013 e per Inglese BS 5852-2-1982

## STRUTTURA INTERNA

Lo schienale (a) è composto da inserto in metallo; l'inserto presenta una piastra per il fissaggio al meccanismo synchron. Il sedile (b) presenta un inserto di legno con borchie M6 per il fissaggio al meccanismo synchron. Lo schiumato presenta dove necessario profili di legno o plastica per il fissaggio del tessuto di rivestimento.

## IMBALLAGGIO

Il prodotto viene imballato in scatole di cartone.

- Dimensioni cartone: 73x66x81 cm
- Peso netto prodotto: 11 kg cadauno
- Peso cartone: 3 kg
- Pezzi per cartone: 1
- Peso lordo (prodotti + cartone): 14 kg
- Cartoni su pallet 80x120: 6 (2.5 m<sup>3</sup>)

## BASI E ACCESSORI



SB-700-N28



SM3202015