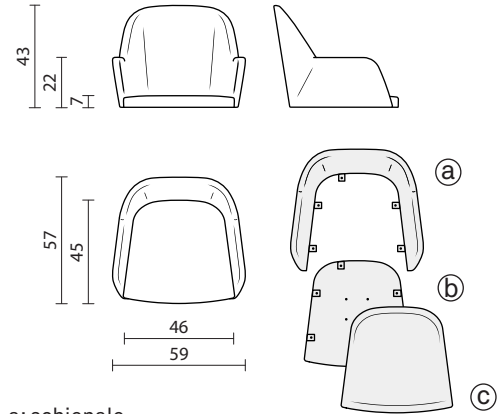


DELTA

Poltroncina



a: schienale
b: legno seduta
c: seduta gomma tagliata

INFO E MISURE

Codice prodotto:	FB-DEL-B00 (a: FC-DEL-B00) (b: TF-FADEL) (c: DF-DELTA)
Interasse fori:	140x140 mm
Peso netto:	4.8 kg
Consumo tessuto:	150x140 cm

STRUTTURA INTERNA

Schienale (a) composto da inserto in metallo.
La seduta presenta un inserto di legno (b) con borchie M6 per il fissaggio allo schienale e al basamento.
Lo schiumato presenta dove necessario profili di legno o plastica per il fissaggio del tessuto di rivestimento.

BASI E ACCESSORI



SB-TRP-SE0



TF-DEL01



SB-VEN-N00



SB-SLI-N00



SB-680-N00

IMBOTTITURA

Scocca composta da schienale (a) in poliuretano flessibile realizzata per iniezione in stampi di resina o alluminio.

- Densità 60-70 kg/mc
- Materiale ignifugo secondo normativa classe 1IM italiana
- In alternativa su richiesta test per California Technical Bulletin 117:2013 e per Inglese BS 5852-2-1982

Seduta realizzata da un blocco di gomma tagliato.

IMBALLAGGIO

Il prodotto viene imballato in scatole di cartone.

- Dimensioni cartone: 78x60x55 cm
- Peso netto prodotto: 4.8 kg cadauno
- Peso cartone: 2 kg
- Pezzi per cartone: 3
- Peso lordo (prodotti + cartone): 16.4 kg
- Cartoni su pallet 80x120: 8 (2.3m³)